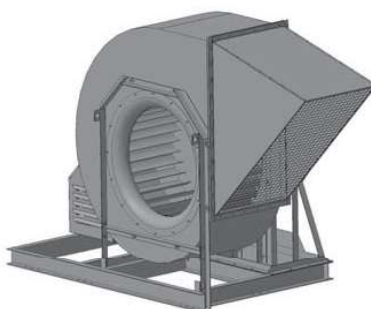


# KZR

## ЗАЩИТА ОТ АТМОСФЕРНЫХ ОСАДКОВ

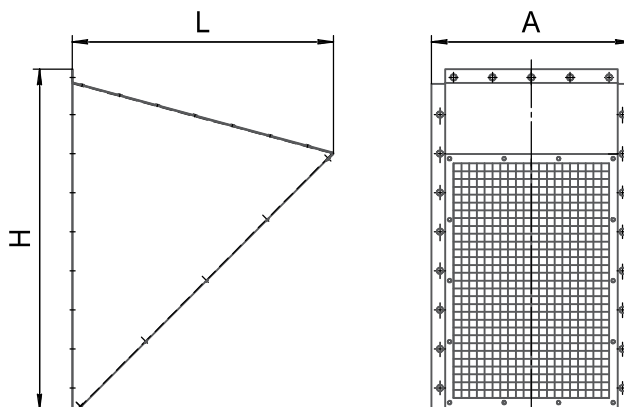


**•020 •025 •028 •031 •035 •040 •045 •050 •056 •063 •071 •080 •090 •100 •112 •125 •140**

### НАЗНАЧЕНИЕ

Для эксплуатации изделия на открытом воздухе вентиляторов серии VRAN и VRAV для исполнения корпуса R90 и L90 на стороне нагнетания предусмотрена защита от атмосферных осадков - KZR. KZR снабжен защитной сеткой, которая препятствует попаданию в вентилятор посторонних предметов.

### ГАБАРИТНЫЕ И ПРИСОЕДИНИТЕЛЬНЫЕ РАЗМЕРЫ



Типоразмер вентилятора	020	025	028	031	035	040	045	050	056	063	071	080	090	100	112	125	140
<b>A, мм</b>	193	218	242	260	292	358	385	428	469	514	574	640	705	796	865	970	1088
<b>H, мм</b>	303	366	403	440	495	585	639	715	792	872	975	1042	1207	1360	1505	1640	1556
<b>L, мм</b>	199	285	314	344	393	454	500	546	608	674	752	803	938	1057	1172	1267	1175
<b>Масса, кг</b>	1,3	3	4,3	3,5	4,3	6,5	6,5	7,8	9,3	12	15	20	23,6	33,5	41	53,4	39

### МАРКИРОВКА

ПРИМЕР:

Защита от осадков KZR на стороне нагнетания вентилятора VRAN типоразмера вентилятора 100, из оцинкованной стали:

**KZR-100-ZS**

Обозначение: • KZR

Типоразмер вентилятора

Материал: •NS - нержавеющая сталь

•ZS - оцинкованная сталь

**134** Специальные требования к KZR указываются дополнительно и согласовываются с изготовителем.